

## FICHA TÉCNICA

ref.15442

# INVERSOR SOLAR 5KW 230V

### Descripción

Inversor monofásico de red sin transformadores. Convierte la corriente continua generada por los paneles solares en corriente alterna, de acuerdo con los requisitos de la red pública, y envía la corriente alterna a la red.



### Datos generales

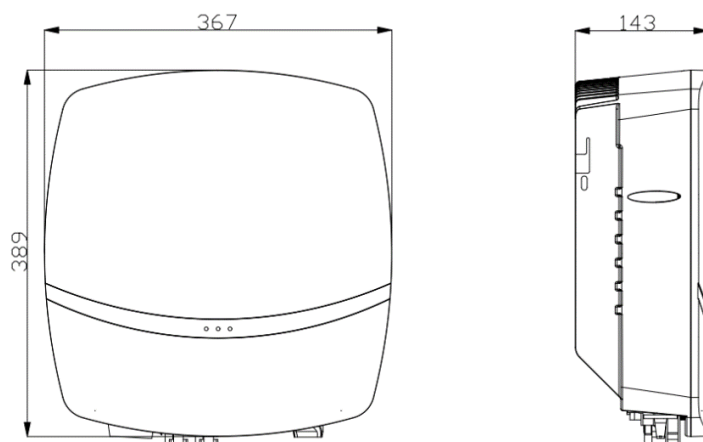
Tipología	Sin transformador
Consumo de energía de noche	<0.2W
Consumo de energía en stand-by	6W
Rango temperatura de trabajo	-40°C a +60 °C
Método de refrigeración	Convección natural
Humedad ambiental	0-100 % (sin condensación)
Altitud de trabajo máxima	4000m
Nivel de ruido	<25 dB
Categoría de protección	IP 6 5
Dimensiones (Altura/anchura/profundidad)	389x367x143mm
Peso	12.2kg
Eficiencia máxima	98.1%

### Especificaciones técnicas

Corriente continua (CC)	Potencia máxima	7500Wp
	Tensión máxima	600V
	Rango de tensión MPPT	90-550V
	Tensión nominal	360V
	Tensión de arranque	100V
	Tensión mínima	80V
	Corriente de entrada máxima	12.5/12.5A
	Corriente de cortocircuito máxima	15/15A
	Número de conjuntos de conexión por MPPT	1/1A
	Controlador MPPT	2
Interruptor CC	Integrado	

Corriente alterna (CA)	Potencia nominal	4600 <sup>2</sup> /5000 <sup>3</sup> /5000W
	Potencia máxima	4600 <sup>2</sup> /5000 <sup>3</sup> /5500VA
	Corriente nominal	20/21.8/21.8A
	Corriente alterna máxima	24/24/24A
	Tensión nominal	220,230,240/180-280V
	Frecuencia/rango de la red	50,60/45-55,55-65Hz
	Factor de potencia	0.8 anterior~0.8 posterior (cos φ)
	Distorsión armónica total	< 2%
	Alimentación	L+N+PE

### Medidas



### Normativa aplicable

IEC62109-1/2, IEC61000-6-1/2/3/4, EN 50438, C10/C11, IEC 62116, IEC61727, RD 1699, UNE 206006, UNE 206007, CEI 0-21, AS4777.2, VDE-AR-N 4105